



Fischer Danmark A/S

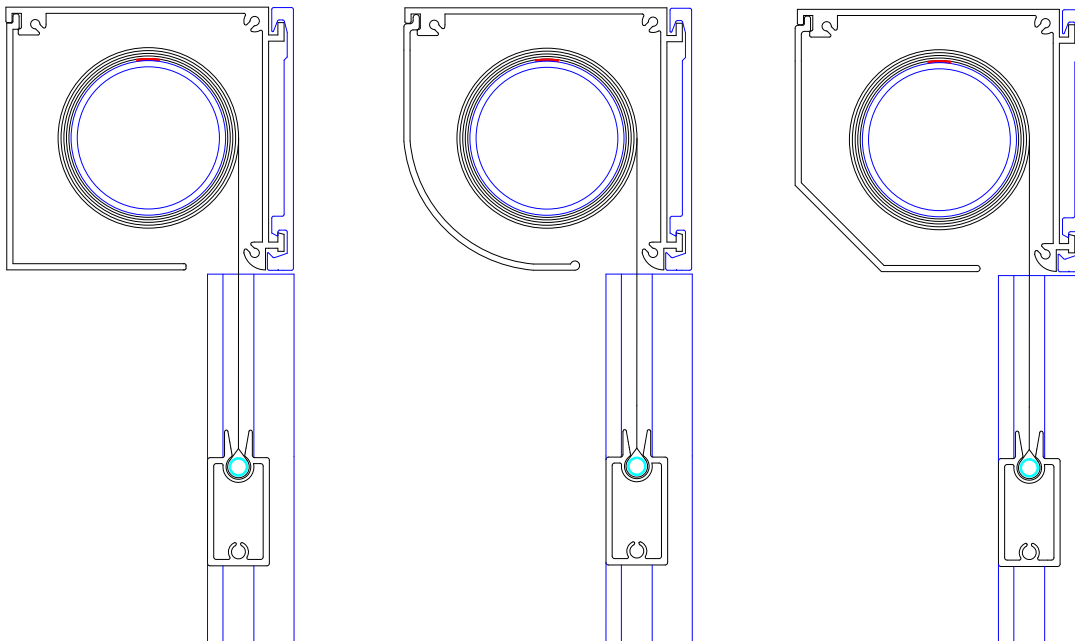
Huset Campen
Viborgvej 159
Postbox 1208
8210 Århus V

Pilestræde 39
1112 København K

Tlf. 70154055
fax. 70202155
www.fischer-danmark.dk
fischer@fischer-danmark.dk

Specifikationer:

Kassette:	Ekstruderet aluminium, kantet 85 mm, halvrund 85 mm eller firkantet 85 mm.
Bundliste:	Ekstruderet aluminium, 20 x 41 mm.
Sidelister:	Ekstruderet aluminium, 27 x 30 mm.
Profilfarve:	Standard RAL 9010 eller eloxeret. RAL specialfarve kan udføres.
Dug:	PVC-belagt glasfiber. Farve i henhold til kollektion.
Betjening:	Bændel, ud- eller indvendig drejestang eller 230V motor.



Vejledende dimensioner:

Motorbetjening:	max. bredde 300 cm	max. højde 300 cm
Drejestang indv:	max. bredde 280 cm	max. højde 250 cm
Drejestang udv:	max. bredde 280 cm	max. højde 250 cm
Bændel:	max. bredde 280 cm	max. højde 240 cm

Maksimum bredde kan ved motoriserede anlæg øges med seriekobling af flere anlæg