



Fischer Danmark A/S

Huset Campen  
Viborgvej 159  
Postbox 1208  
8210 Århus V

Pilestræde 39  
1112 København K

Tlf. 70154055  
fax. 70202155  
[www.fischer-danmark.dk](http://www.fischer-danmark.dk)  
[fischer@fischer-danmark.dk](mailto:fischer@fischer-danmark.dk)

## TERRASSEMARIKISE MODEL F-DESIGN



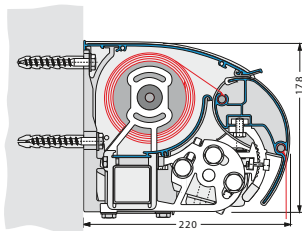
Robust halvkassettemarkise med diskret alufront til mellemstore og store markiser. Kan laves med stort udfald og flere markiser sammenkoblet. Monteringspunkter er fleksible.

### Specifikationer:

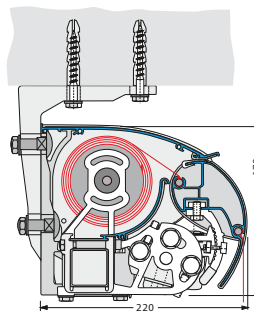
Kassette:	Ekstruderet aluminium, 173 x 220 mm (H x B).
Forbom:	Ekstruderet aluminium.
Arme:	Ekstruderet aluminium, armler med coatede wirer.
Profilfarve:	Standard hvid eller eloxeret. RAL specialfarve kan udføres.
Dug:	100% acryl. Farve i henhold til kollektion.
Betjening:	Kontakt, fjernbetjening eller drejestang.

### Dimensioner:

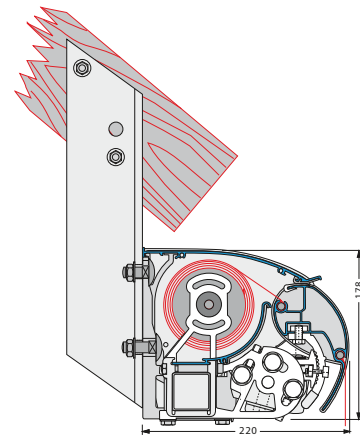
Bredde:	Op til 650 cm med 2 arme. Op til 700 cm med 3 arme. Op til 1300 cm. 2 markiser koblet med 4 arme.
Udfald:	150/200/250/300/350/400 cm.



Vægmontage



Loftmontage



Spærmontage lodret