

Fischer Danmark A/S

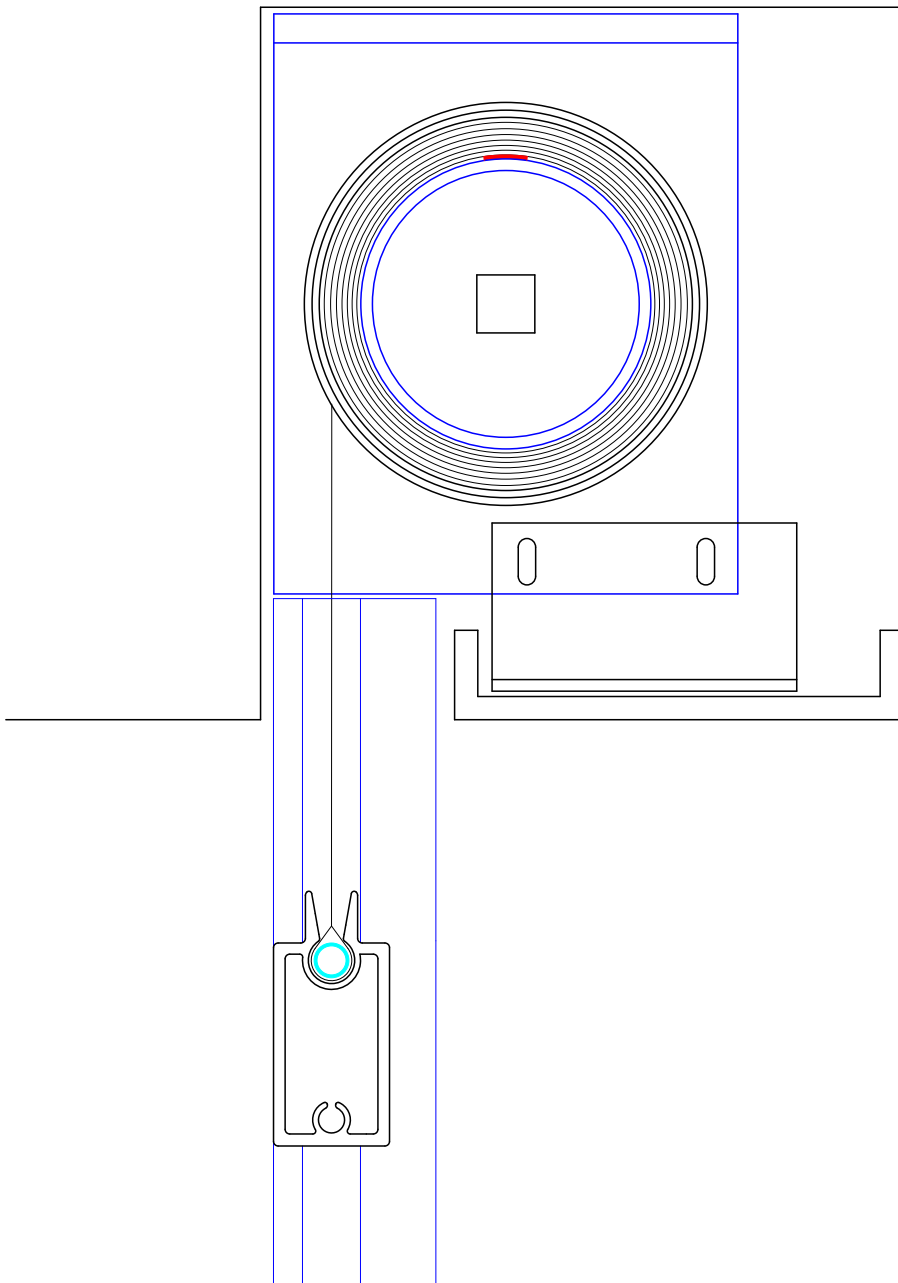
Huset Campen  
Viborgvej 159  
Postbox 1208  
8210 Århus V

Pilestræde 39  
1112 København K

Tlf. 70154055  
fax. 70202155  
[www.fischer-danmark.dk](http://www.fischer-danmark.dk)  
[fischer@fischer-danmark.dk](mailto:fischer@fischer-danmark.dk)

Specifikationer:

Kassette:	Lukket aluminiumsplade i henhold til projekt.
Bundliste:	Ekstruderet aluminium, 20 x 41 mm.
Sidelister:	Ekstruderet aluminium, 27 x 30 mm.
Profilfarve:	Standard RAL 9010 eller eloxeret. RAL specialfarve kan udføres.
Dug:	PVC belagt glasfiber, farve i henhold til kollektion.
Betjening:	Ud- eller indvendig drejestang, samt 230V motor.



Vejledende dimensioner:

Motorbetjening:	max. bredde 370 cm	max. højde 400 cm
Drejestang indv.:	max. bredde 280 cm	max. højde 250 cm
Drejestang udv:	max. bredde 330 cm	max. højde 300 cm

Maksimum bredde kan ved motoriserede anlæg øges med seriekobling af flere anlæg.